

Daily Time Table System Project (Design)

[Team Project Presentation #2]

2010.11.24(Wed)

T1	
200511311	김진수
200511350	장범석
200714170	모진종
200714172	배보람

Contents

- 1. Real Use-Case Description**
- 2. UI storyboard**
- 3. Sequence Diagram**
- 4. Design Class Diagram**
- 5. Q n A**

Contents

- **Environments**
 - OS : Windows 7, Vista, XP
 - Language : Java
 - Development Tools : Eclipse, StarUML
 - Document Tools : Microsoft Word, Power Point

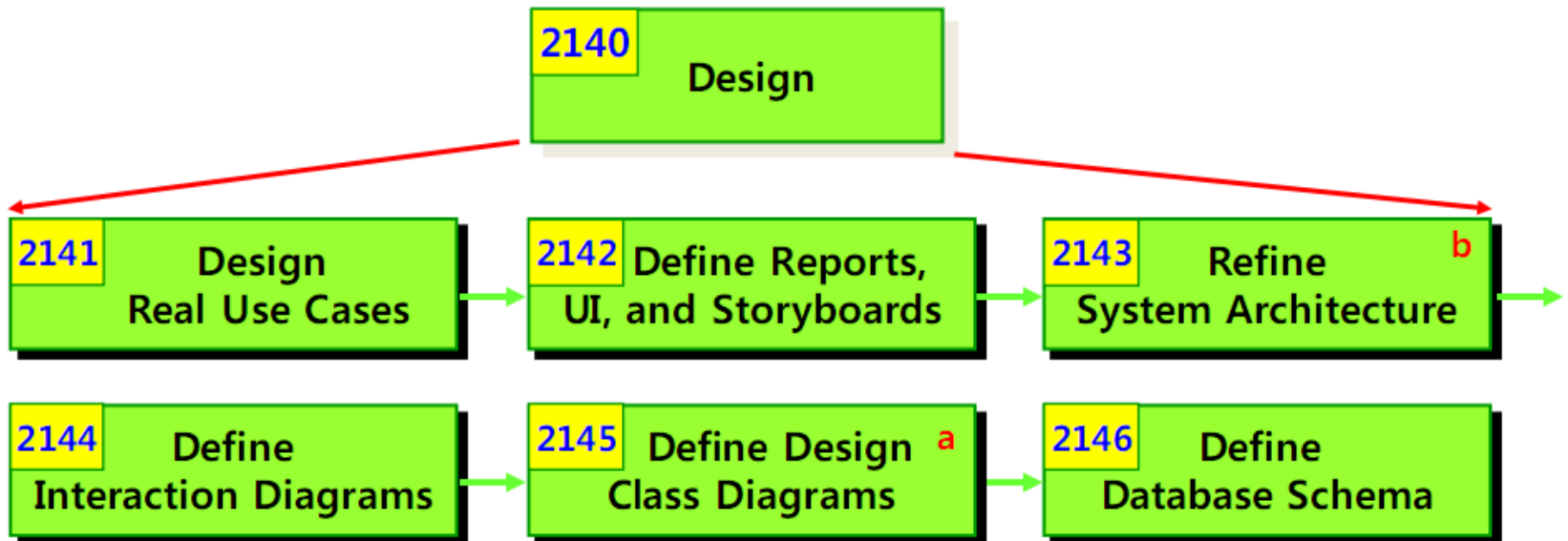
	1 week	2 week	3 week	4 week	5 week
Plan	■				
Analyze	■				
Presentation #1		■			
Design		■	■	■	
Presentation #2				■	
Implementation					■
Presentation #3					■

0. Intro

Phase 2040. Design

- Phase 2040 Activities

a. In parallel with interaction diagrams
b. Varied order



1. Real Use-Case Description

0. Motivation review

- **“오전 수업은 성적이 늘 안 좋다?”**
 - 오전 수업, 특히 첫 수업은 출석률부터 저조하다.
 - 매일 같은 시간에 올리는 알람으로는 뭔가 부족하다.

- **“보통 시간표는 플래너의 일부 기능일 뿐이다”**
 - 기존의 보통 시간표 프로그램은 추가 기능 정도에 그치고, 스케줄러 역할을 하진 않는다.
 - 실제로 학교 다니면서 기억해야만 하는 중요한 사항들을 저장하고 싶다.

시간	월	화	수	목	금		
0교시 (08:00 ~ 08:50)							
1교시 (09:00 ~ 09:50)	TECHNICAL COMMUNICATION (0/노석준)	물리학및실험1 (법204/조진기)			정보통신기초 (공386/고병선)		
2교시 (10:00 ~ 10:50)	TECHNICAL COMMUNICATION (0/노석준)	물리학및실험1 (법204/조진기)			정보통신기초 (공386/고병선)		
3교시 (11:00 ~ 11:50)		일반화학 (0/김원)	수학및연습1 (법309/염태관)		컴퓨터공학프로그래밍1 (새401/조은환)		
4교시 (12:00 ~ 12:50)		일반화학 (0/김원)	수학및연습1 (법309/염태관)		컴퓨터공학프로그래밍1 (새401/조은환)		
5교시 (13:00 ~ 13:50)		물리학및실험1 (이실107/조진기)		컴퓨터공학프로그래밍1 (새402/조은환)			
6교시 (14:00 ~ 14:50)		물리학및실험1 (이실107/조진기)	1학기	지 교	BPAA11964	물리학및실험1	3.0 D+
7교시 (15:00 ~ 15:50)	수학및연습1 (법309/염태관)		1학기	지 교	BPAA11969	수학및연습1	3.0 F
8교시 (16:00 ~ 16:50)	수학및연습1 (법309/염태관)		1학기	지 교	BPAA11973	일반화학	3.0 C+
9교시 (17:00 ~ 17:50)			1학기	지 교	BPAA11984	컴퓨터공학프로그래밍1	3.0 A+
10교시 (18:00 ~ 18:45)							

1. Real Use-Case Description

0. 1.Motivation review

■ Objective

- 한 눈에 한 주의 수업 일정을 확인할 수 있는 시간표.
- 요일별로 그 날의 첫 수업 시간에 맞춰서 알람을 울려 깨워주는 시간표.
- 휴강이나 과제 같이 수업이라는 도메인에 특화된 사항들을 저장할 수 있는 시간표.
- 다른 친구들과 쉽게 공유할 수 있도록 저장할 수 있는 시간표.

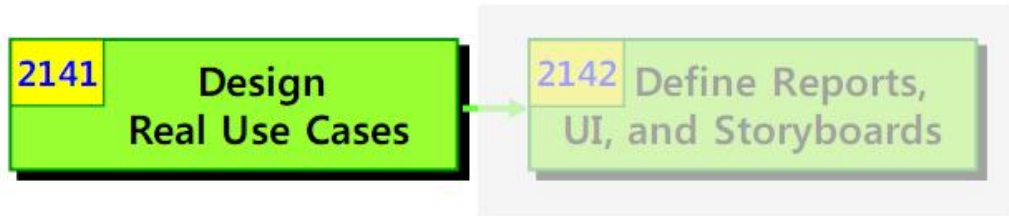
■ Scope

- 수업 등록/삭제
- 시간표 저장/불러오기/초기화
- 알람 설정/해제
- 휴강 등록/삭제, 과제 정보 등록/삭제

1. Real Use-Case Description

0.2. Motivation review

Activity 2041. Design Real Use Cases



- Description
 - It describes real/actual design of the use case in terms of concrete input and output technology and its overall implementation.
 - If a graphical user interface is involved, the real use case will include diagrams of the GUI and discussion of the low-level interactions with interface widgets.

- Input
 - Essential Use Case Descriptions
- Output
 - Real Use Case Descriptions



Use Case	Buy Items – Version 1 (Cash only)
Actor	Customer, Cashier
Purpose	Capture a sale and its cash payment
Overview	A Customer arrives at a checkout with items to purchase. The Cashier records the items and collects cash payment, which may be authorized. On completion, the Customer leaves with the items.
Type	Primary and Real
Cross Reference	Functions: R1.1, R1.2, R1.3, R1.7, R1.9, R2.1 Use Cases: Log In use case
Pre-Requisites	N/A
UI Widgets	Window-1
Typical Courses of Events	(A): Actor, (S): System 1. (A) This use case begins when a customer arrives at the POST to checkout with items to purchase. 2. (A) For each item, the Cashier types an UPC in A of Window-1. If there is more than one of an item, the quantity may optionally be entered in E. They press B after each item entry. (E1) 3. (S) Adds the item information to the running sales transaction. The description and price of the current item are displayed in B and F of Window-1. 4. (A) The Cashier tells the customer the total.
Alternative Courses of Events	...
Exceptional Courses of Events	E1: If an invalid UPC is entered, indicate an error.

1. Real Use-Case Description

0.2 Main table

Usecase	시간표 메뉴 화면 호출	
Actor	사용자	
Purpose	학기, 수업등록, 저장, 불러오기, 초기화를 설정 화면 호출	
Overview	학기, 수업등록, 저장, 불러오기, 초기화를 설정할 수 있는 화면을 표시한다.	
Type	Primary	
Cross Reference	Function : R1.2, R1.3, R1.4, R3.3	
Pre-Condition	N/A	
UI Widgets	Figure 1-1	
Interaction	Actor	System
	1. ①을 클릭한다.	2. 학기, 수업등록, 저장, 불러오기, 초기화를 설정할 수 있는 팝업을 나타낸다.
Alternative Courses of Events	N/A	
Exceptional Courses of Events	N/A	

1. Real Use-Case Description

1.1 Main table

① 시간표		② 알람		2010.08.29 ~ 2010.12.18	
	월	화	수	목	금
1					
2					
3					
4	se				
5	se				
6	se				
7	se				
8					
9					
10					
11					
12					
13					
14					
15					
16					
17					

Actor	System
1. ③과 같이 등록된 과목을 더블 클릭한다.	2. 학기, 수업등록, 저장, 불러오기, 초기화를 위해 버튼을 클릭할 수 있는 화면을 나타낸다.

1. Real Use-Case Description

1.1 Main table

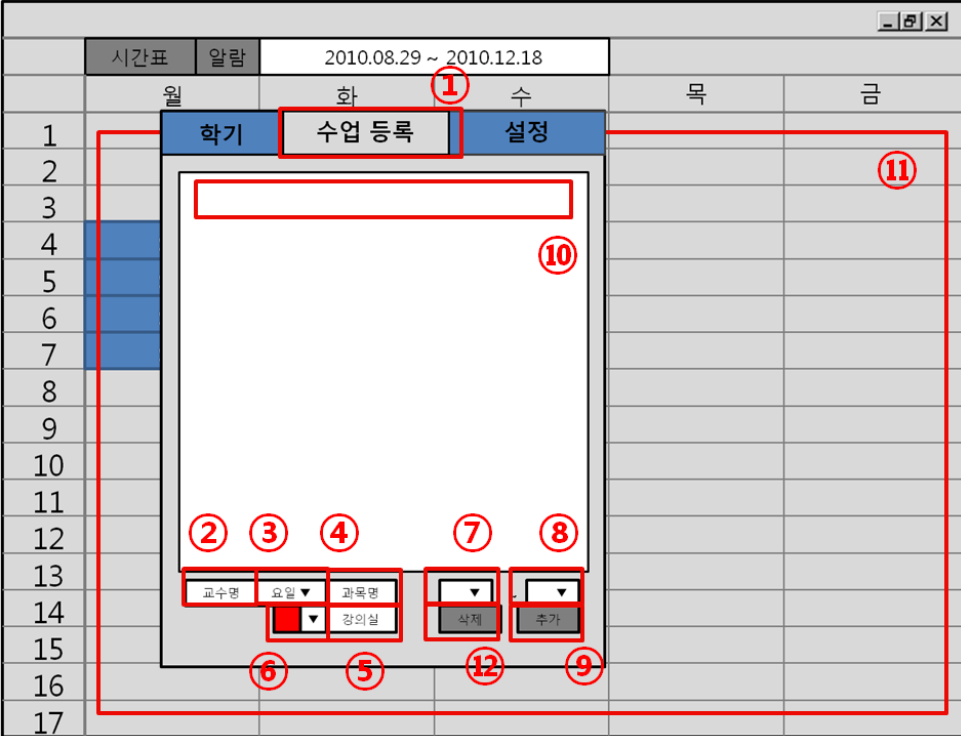
The screenshot shows a software window titled '시간표' (Schedule) with a date range '2010.08.29 ~ 2010.12.18'. Below the title bar, there are tabs for '학기' (Semester), '수업 등록' (Class Registration), and '설정' (Settings). The '수업 등록' tab is active. The form contains the following elements:

- ①: Input field for '학년' (Year)
- ②: Input field for '학기' (Semester)
- ③: Input field for '개강날짜' (Start Date)
- ④: Input field for '종강날짜' (End Date)
- ⑤: '저장' (Save) button
- ⑦: Date range '2010.08.29 ~ 2010.12.18' in the title bar

Actor	System
1. ①②③④에 각각 학년, 학기, 개강날짜, 종강날짜 정보를 입력한다. 2. ⑤를 누른다.	3. 추후에 ⑦에 입력된 정보 중 개강날짜, 종강날짜를 표시한다.

1. Real Use-Case Description

1.1 Main table



Actor	System
<ol style="list-style-type: none"> 1. ①에서 ②, ③, ④, ⑤, ⑥, ⑦, ⑧에 수업명, 선택수명, 요일, 과목명, 강의실, 색깔, 시작교시, 종료교시 정보를 입력한다. 2. ⑨를 누른다. 	<ol style="list-style-type: none"> 3. ⑩에서 선택된 수업정보를 삭제한다. 4. ⑩에 수업 정보를 추가한다. 5. ⑨를 누르면 ⑪에 수업 정보를 표시한다. 6. ⑪에 수업 정보를 표시한다.

1. Real Use-Case Description

1.1 Main table

시간표	알람	2010.08.29 ~ 2010.12.18		목	금
월	화	수	목	금	
1	학기	수업 등록	설정		
2					
3					
4					
5					
6					
7					
8					
9					
10					
11					
12					
13					
14					
15					
16					
17					

Actor	System
1. ①을 클릭 한다. 3. ③부분의 저장할 디렉터리를 지정하고 파일 이름을 입력, 파일 형식을 선택한다. 3-1 ④를 클릭한다. 3-2 ⑤를 클릭한다.	2. ②를 나타낸다. 4. 4-1 저장하고 ②를 닫는다. 4-2 저장하지 않고 ②를 닫는다.

1. Real Use-Case Description

1.1 Main table

시간표		알람		2010.08.29 ~ 2010.12.18		부	금
월	화	수	목	금	토	일	
1	학기	수업 등록	설정				
2	②						
3							
4							
5							
6							
7							
8							
9							
10							
11							
12							
13							
14	저장하기 ①	불러오기	초기화				
15							
16							
17							

Actor	System
1. ①을 클릭 한다. 3. ③부분의 불러올 파일이 있는 디렉토리를 지정하고 파일을 선택한다 . 3-1 ④를 클릭한다. 3-2 ⑤를 클릭한다.	2. ②를 나타낸다. 4. 4-1 ②를 닫고 선택한 시간표 정보를 화면에 나타낸다. 4-2 ②를 닫는다.

1. Real Use-Case Description

1.1 Main table



Actor	System
<ol style="list-style-type: none"> 1. ①을 클릭한다. 3. 3-1 ③을 클릭한다. 3-2 ④을 클릭한다. 	<ol style="list-style-type: none"> 2. ②를 나타낸다. 4. 4-1 사용중인 모든 정보를 초기화한다. 4-2 저장하지 않고 디렉터리 창을 닫는다.

1. Real Use-Case Description

1.2 Alarm

시간표	알람	2010.08.29 ~ 2010.12.18			
월	화	수	목	금	
1	⑤				
2	①				
3					
4	se	On	Off	2시간전 ▼	
5	se				
6	se				
7	se				
8					
9					
10					
11					
12					
13					
14					
15					
16					
17					

Actor	System
1-1. 알람 설정을 원하는 경우, ①을 누른다. 1-2. 알람을 설정하기를 원치 않는 경우, ②를 누른다.	2-1. ①에 하이라이트를 준다. 2-2. ②에 하이라이트를 준다.

1. Real Use-Case Description

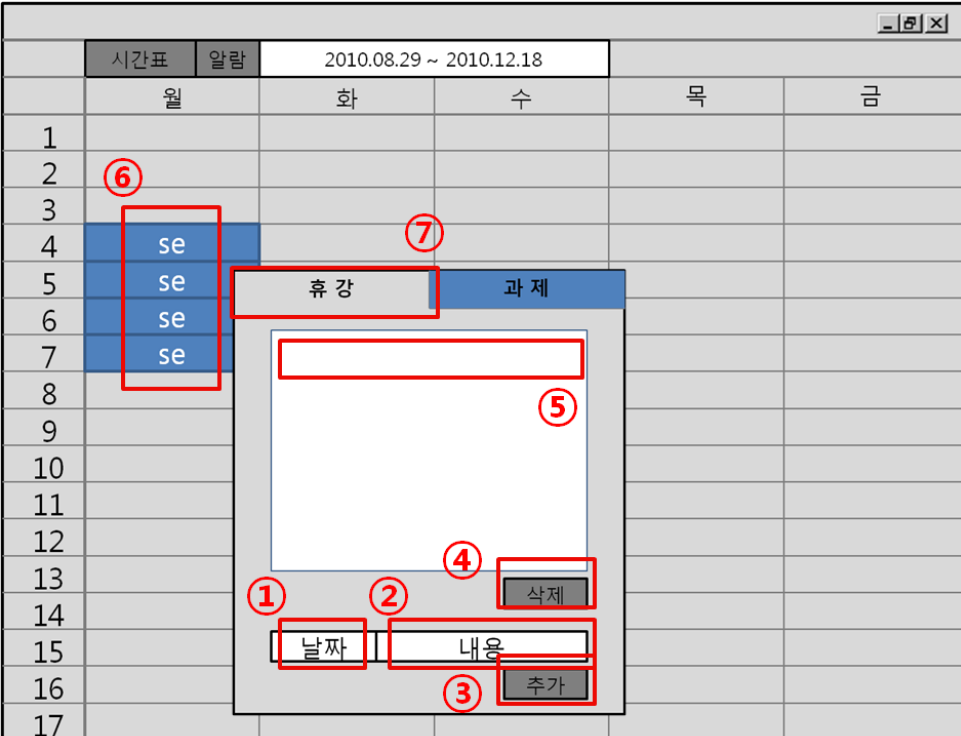
1.2 Alarm

시간표		알람			
		2010.08.29 ~ 2010.12.18			
	월	화	수	목	금
1					
2					
3					
4	se	<div style="border: 2px solid red; padding: 5px;"> <div style="border: 1px solid black; padding: 2px; display: inline-block;">532192</div> <div style="border: 1px solid black; padding: 2px; display: inline-block; width: 50px; height: 20px; margin: 0 10px;"></div> <div style="border: 1px solid black; padding: 2px; display: inline-block;">확인</div> </div>			
5	se				
6	se				
7	se				
8					
9					④
10					
11					
12					
13					
14					
15					
16					
17					

Actor	System
4. ①에 나타난 문자열을 ②에 따라서 적는다. 5. ③을 누른다.	1. ④를 표시한다. 2. ①에 임의의 문자열을 나타낸다. 3. 알람 음악을 재생시킨다. 6. ①의 내용과 ②의 내용이 일치하는 경우, 음악을 정지시킨다.

1. Real Use-Case Description

1.3 Memo



Actor	System
1. ⑤에서 ②에 해당하는 휴강 일정을 선택할 것이다. 2. ③을 누른다.	3. ⑤에 선택된 일정을 휴강 일정을 삭제한다.

1. Real Use-Case Description

1.3 Memo

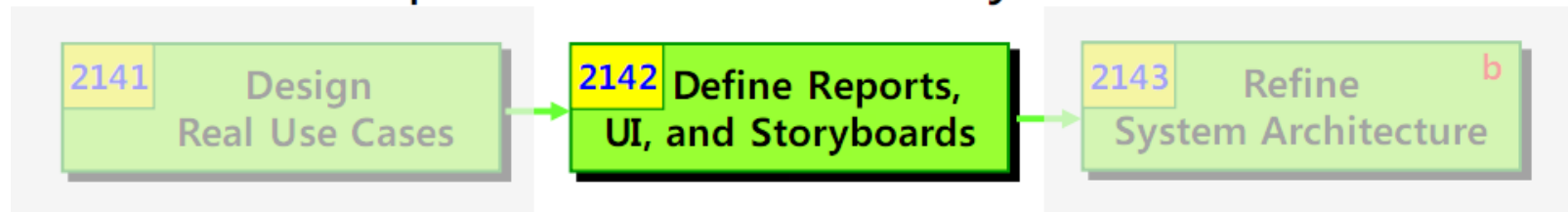
The screenshot shows a calendar interface with a memo form overlaid on the date 2010.08.29. The form contains the following elements:

- ①**: A text input field for the date (날짜).
- ②**: A text input field for the memo content (내용).
- ③**: A '추가' (Add) button.
- ④**: A '삭제' (Delete) button.
- ⑤**: A large text area for the memo content.
- ⑥**: A '휴강' (Cancel) button.

Actor	System
<ol style="list-style-type: none"> ⑤와 ②에 대해 제목과 과제를 입력 후 선택할 수 있다. ④를 누른다. 	<ol style="list-style-type: none"> ⑤에 대한 메모를 추가할 수 있다.

2. UI Storyboard

Activity 2042. Define Reports, UI, and Storyboards



- Description
 - Design UI storyboard and UI components.
- Input
 - Requirements Specification
 - Real Use Case Descriptions
- Output
 - UI Storyboard
 - UI Component Design Specification

2. UI Storyboard

Main Title	Main 화면 (시간표 조회 화면)					
Writer	배보람			Write Day	2010.11.23	
시간표 Button 제어						
시간표 Click						
↓						
시간표 메뉴 팝업 view						
알람 Button 제어						
알람 Click						
↓						
알람 설정 팝업 view						
등록 수업 Button 제어						
등록 수업 Click						
↓						
복강, 과제 팝업 view						
Actor	사용자					
Description	<p>① 사용자가 Click 하면 학기, 수업등록, 저장, 불러오기, 초기화를 조회, 설정 할 수 있는 팝업 화면을 나타낸다.</p> <p>② 사용자가 Click 하면 알람 사용 설정, 시간 설정을 할 수 있는 팝업 화면을 나타낸다.</p> <p>③ 현재 등록된 학기를 나타내고, 등록된 학기가 없다면 공간으로 둔다.</p> <p>④ 등록된 수업이 있는 경우, 휴강과 과제 정보를 조회, 등록 할 수 있는 팝업 화면을 나타낸다.</p>					

2. UI Storyboard

Main Title	시간표 메뉴 팝업 - 학기 Tab		
Writer	배보람	Write Day	2010.11.23
저장 Process	<pre> graph TD A[저장 Button Click] --> B{필수 입력 사항 체크} B -- No --> A B -- Yes --> C[저장] C --> D[시간표 메뉴 팝업 Close] D --> E[Main 화면 View] </pre>		
	Actor	사용자	
	Description	<p>① Main 화면에서 시간표를 Click 하면 시간표 메뉴 팝업이 나타난다.</p> <p>② 학기 탭을 선택 한다.</p> <p>③ 학년, 학기, 개강 날짜, 종강 날짜를 필수 입력 한다.</p> <p>④ 저장을 click 하면 학년, 학기, 개강 날짜, 종강 날짜의 입력 여부를 체크하고 저장한다.</p> <p>⑤ 현재 등록된 학기를 나타내고, 등록된 학기가 없다면 공간으로 둔다. 학기 저장 후 내용이 반영하여 갱신된다.</p>	

2. UI Storyboard

Main Title	시간표 메뉴 팝업 - 수업 등록 Tab					
Writer	배보람	Write Day	2010.11.23			
삭제 Process						
삭제 행 선택						
삭제 Button Click						
삭제 여부 확인						
삭제						
수업 등록 Tab View						
추가 Process						
추가 Button Click						
필수 입력 사항 체크						
추가						
수업 등록 Tab View						
Actor				사용자		
Description				<p>① Main 화면에서 시간표를 Click 하면 시간표 메뉴 팝업이 나타난다.</p> <p>② 수업 등록 탭을 선택 한다.</p> <p>③ 교수명, 요일, 과목명, 색상, 강의실, 시작 교시, 종료 교시를 필수 입력 한다.</p> <p>④ 저장 되어진 수업을 확인할 수 있고, 삭제 하기 위해 선택 할 수 있다.</p> <p>⑤ ④에서 선택된 내용이 있다면 삭제 할 수 있다.</p> <p>⑥ ③의 필수 입력 여부를 체크하고 저장한다.</p>		

2. UI Storyboard

Main Title	시간표 메뉴 팝업 - 설정 Tab					
Writer	배보람	Write Day	2010.11.23			
저장하기 Process						
저장하기 Button Click						
파일 다이얼로그 취소						
저장						
시간표 메뉴 팝업						
Close						
불러오기 Process						
불러오기 Button Click						
파일 다이얼로그 취소						
열기						
저장 여부 확인						
저장						
시간표 메뉴 팝업						
Close						
Main 화면 View						
Actor				사용자		
Description				<p>① Main 화면에서 시간표를 Click 하면 시간표 메뉴 팝업이 나타난다.</p> <p>② 설정 탭을 선택 한다.</p> <p>③ 저장하기를 Click 하면 ⑥ 에 '다른 이름으로 저장'이라는 파일 다이얼로그를 나타내고, 파일 이름, 파일 형식을 입력하고 저장한다.</p> <p>④ 불러오기를 Click 하면 ⑥ 에 '열기'라는 파일 다이얼로그를 나타내고, 불러올 파일을 선택한다. 불러온 파일을 나타내기 전에 현재 시간표의 모든 정보의 저장여부를 확인한다.</p> <p>⑤ 초기화를 Click 하면 ⑥ 에 초기화 여부 확인 메시지 박스를 나타내고 선택 값에 따라 초기화 한다.</p>		

2. UI Storyboard

Main Title	시간표 메뉴 팝업 - 설정 Tab (Con't)		
Writer	배보람	Write Day	2010.11.23
초기화 Process			
		Actor	
		Description	

2. UI Storyboard

Main Title	알람 설정 팝업																																																															
Writer	배보람	Write Day	2010.11.23																																																													
알람 설정 Process	<pre> graph TD A{알람 설정 선택} -- On --> B[알람 시간 선택] A -- Off --> C[알람 설정 저장] B --> C C --> D[알람 설정 팝업 close] </pre>																																																															
	<table border="1"> <thead> <tr> <th>시간표</th> <th>알람</th> <th>2010.08.29 ~ 2010.12.18</th> </tr> </thead> <tbody> <tr> <td></td> <td>원</td> <td>화 수 목 금</td> </tr> <tr><td>1</td><td></td><td></td></tr> <tr><td>2</td><td></td><td></td></tr> <tr><td>3</td><td></td><td></td></tr> <tr><td>4</td><td>se</td><td></td></tr> <tr><td>5</td><td>se</td><td></td></tr> <tr><td>6</td><td>se</td><td></td></tr> <tr><td>7</td><td>se</td><td></td></tr> <tr><td>8</td><td></td><td></td></tr> <tr><td>9</td><td></td><td></td></tr> <tr><td>10</td><td></td><td></td></tr> <tr><td>11</td><td></td><td></td></tr> <tr><td>12</td><td></td><td></td></tr> <tr><td>13</td><td></td><td></td></tr> <tr><td>14</td><td></td><td></td></tr> <tr><td>15</td><td></td><td></td></tr> <tr><td>16</td><td></td><td></td></tr> <tr><td>17</td><td></td><td></td></tr> </tbody> </table>		시간표	알람	2010.08.29 ~ 2010.12.18		원	화 수 목 금	1			2			3			4	se		5	se		6	se		7	se		8			9			10			11			12			13			14			15			16			17			<table border="1"> <thead> <tr> <th>Actor</th> </tr> <tr> <th>사용자</th> </tr> <tr> <th>Description</th> </tr> </thead> <tbody> <tr> <td> <ul style="list-style-type: none"> ① Main 화면에서 알람을 Click하면 알람 설정 팝업이 나타난다. ② 알람 설정 팝업이 나타난다. ③ On 또는 Off를 선택한다. ④ 10분 전, 20분 전, 30분 전, 1시간 전, 2시간 전, 3시간 전 중 하나를 선택한다. </td> </tr> </tbody> </table>	Actor	사용자	Description	<ul style="list-style-type: none"> ① Main 화면에서 알람을 Click하면 알람 설정 팝업이 나타난다. ② 알람 설정 팝업이 나타난다. ③ On 또는 Off를 선택한다. ④ 10분 전, 20분 전, 30분 전, 1시간 전, 2시간 전, 3시간 전 중 하나를 선택한다.
시간표	알람	2010.08.29 ~ 2010.12.18																																																														
	원	화 수 목 금																																																														
1																																																																
2																																																																
3																																																																
4	se																																																															
5	se																																																															
6	se																																																															
7	se																																																															
8																																																																
9																																																																
10																																																																
11																																																																
12																																																																
13																																																																
14																																																																
15																																																																
16																																																																
17																																																																
Actor																																																																
사용자																																																																
Description																																																																
<ul style="list-style-type: none"> ① Main 화면에서 알람을 Click하면 알람 설정 팝업이 나타난다. ② 알람 설정 팝업이 나타난다. ③ On 또는 Off를 선택한다. ④ 10분 전, 20분 전, 30분 전, 1시간 전, 2시간 전, 3시간 전 중 하나를 선택한다. 																																																																

2. UI Storyboard

Main Title	알람 실행 화면																																																																																																																						
Writer	배보람		Write Day	2010.11.23																																																																																																																			
알람 실행 Process																																																																																																																							
	<table border="1"> <thead> <tr> <th></th> <th>시간표</th> <th>알람</th> <th colspan="3">2010.08.29 ~ 2010.12.18</th> </tr> <tr> <th></th> <th>월</th> <th>화</th> <th>수</th> <th>목</th> <th>금</th> </tr> </thead> <tbody> <tr><td>1</td><td></td><td></td><td></td><td></td><td></td></tr> <tr><td>2</td><td></td><td></td><td></td><td></td><td></td></tr> <tr><td>3</td><td></td><td></td><td></td><td></td><td></td></tr> <tr><td>4</td><td>se</td><td></td><td></td><td></td><td></td></tr> <tr><td>5</td><td>se</td><td></td><td></td><td></td><td></td></tr> <tr><td>6</td><td>se</td><td></td><td></td><td></td><td></td></tr> <tr><td>7</td><td>se</td><td></td><td></td><td></td><td></td></tr> <tr><td>8</td><td></td><td></td><td></td><td></td><td></td></tr> <tr><td>9</td><td></td><td></td><td></td><td></td><td></td></tr> <tr><td>10</td><td></td><td></td><td></td><td></td><td></td></tr> <tr><td>11</td><td></td><td></td><td></td><td></td><td></td></tr> <tr><td>12</td><td></td><td></td><td></td><td></td><td></td></tr> <tr><td>13</td><td></td><td></td><td></td><td></td><td></td></tr> <tr><td>14</td><td></td><td></td><td></td><td></td><td></td></tr> <tr><td>15</td><td></td><td></td><td></td><td></td><td></td></tr> <tr><td>16</td><td></td><td></td><td></td><td></td><td></td></tr> <tr><td>17</td><td></td><td></td><td></td><td></td><td></td></tr> </tbody> </table>						시간표	알람	2010.08.29 ~ 2010.12.18				월	화	수	목	금	1						2						3						4	se					5	se					6	se					7	se					8						9						10						11						12						13						14						15						16						17					
	시간표	알람	2010.08.29 ~ 2010.12.18																																																																																																																				
	월	화	수	목	금																																																																																																																		
1																																																																																																																							
2																																																																																																																							
3																																																																																																																							
4	se																																																																																																																						
5	se																																																																																																																						
6	se																																																																																																																						
7	se																																																																																																																						
8																																																																																																																							
9																																																																																																																							
10																																																																																																																							
11																																																																																																																							
12																																																																																																																							
13																																																																																																																							
14																																																																																																																							
15																																																																																																																							
16																																																																																																																							
17																																																																																																																							
	<table border="1"> <thead> <tr> <th>Actor</th> </tr> <tr> <th>사용자</th> </tr> <tr> <th>Description</th> </tr> </thead> <tbody> <tr> <td> <ul style="list-style-type: none"> ① 알람 실행 화면이 나타난다. ② 랜덤으로 발생된 문자 혹은 숫자를 나타낸다. ③ ②에서 나타난 내용과 같은 문자 혹은 숫자를 사용자가 입력한다. ④ 확인을 Click하여 알람 실행을 종료한다. </td> </tr> </tbody> </table>					Actor	사용자	Description	<ul style="list-style-type: none"> ① 알람 실행 화면이 나타난다. ② 랜덤으로 발생된 문자 혹은 숫자를 나타낸다. ③ ②에서 나타난 내용과 같은 문자 혹은 숫자를 사용자가 입력한다. ④ 확인을 Click하여 알람 실행을 종료한다. 																																																																																																														
Actor																																																																																																																							
사용자																																																																																																																							
Description																																																																																																																							
<ul style="list-style-type: none"> ① 알람 실행 화면이 나타난다. ② 랜덤으로 발생된 문자 혹은 숫자를 나타낸다. ③ ②에서 나타난 내용과 같은 문자 혹은 숫자를 사용자가 입력한다. ④ 확인을 Click하여 알람 실행을 종료한다. 																																																																																																																							

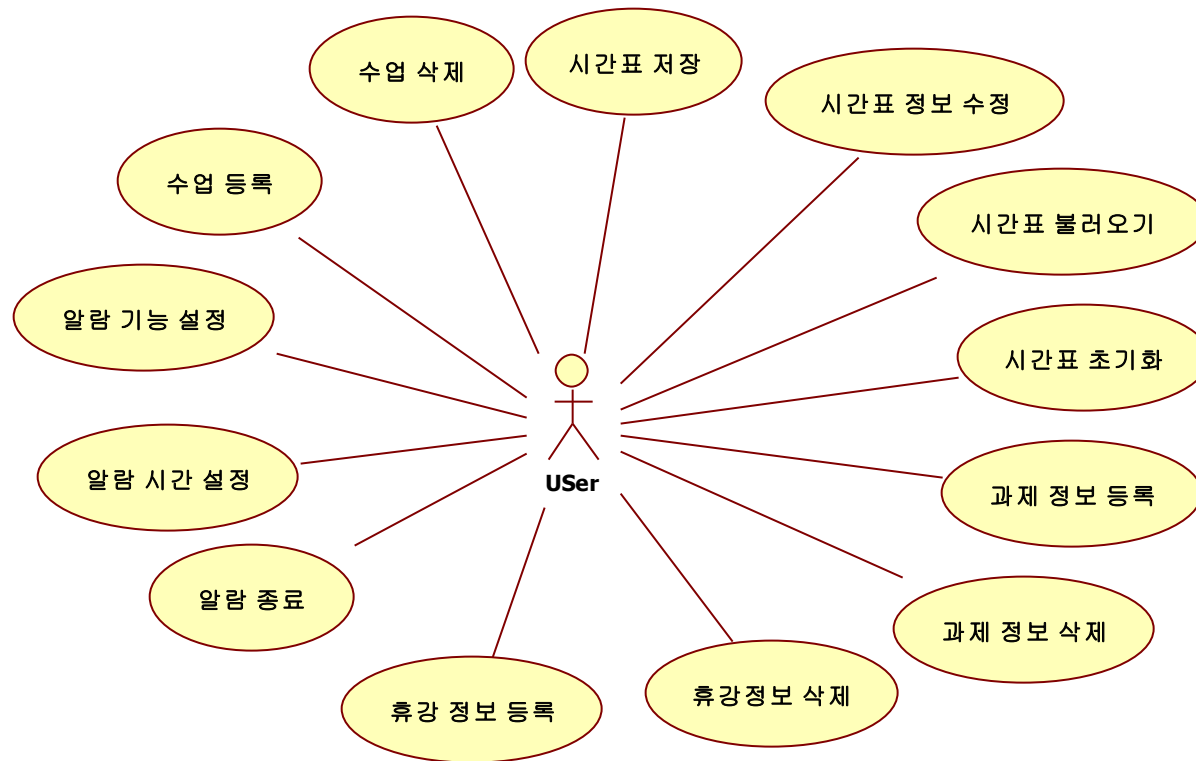
2. UI Storyboard

Main Title	메모 팝업 - 휴강 Tab		
Writer	배보람	Write Day	2010.11.23
추가 Process			
삭제 Process			
Actor	사용자		
Description	<ul style="list-style-type: none"> ① Main 화면에서 등록된 수업을 Double Click 하면 메모 팝업이 나타난다. ② 휴강 탭을 선택 한다. ③ 날짜, 내용을 필수 입력 한다. ④ ③의 필수 입력 여부를 체크하고 추가한다. ⑤ 등록된 내용을 조회 할 수 있고, 삭제할 행을 선택할 수 있다. ⑥ ⑤에서 선택된 행을 삭제한다. 		

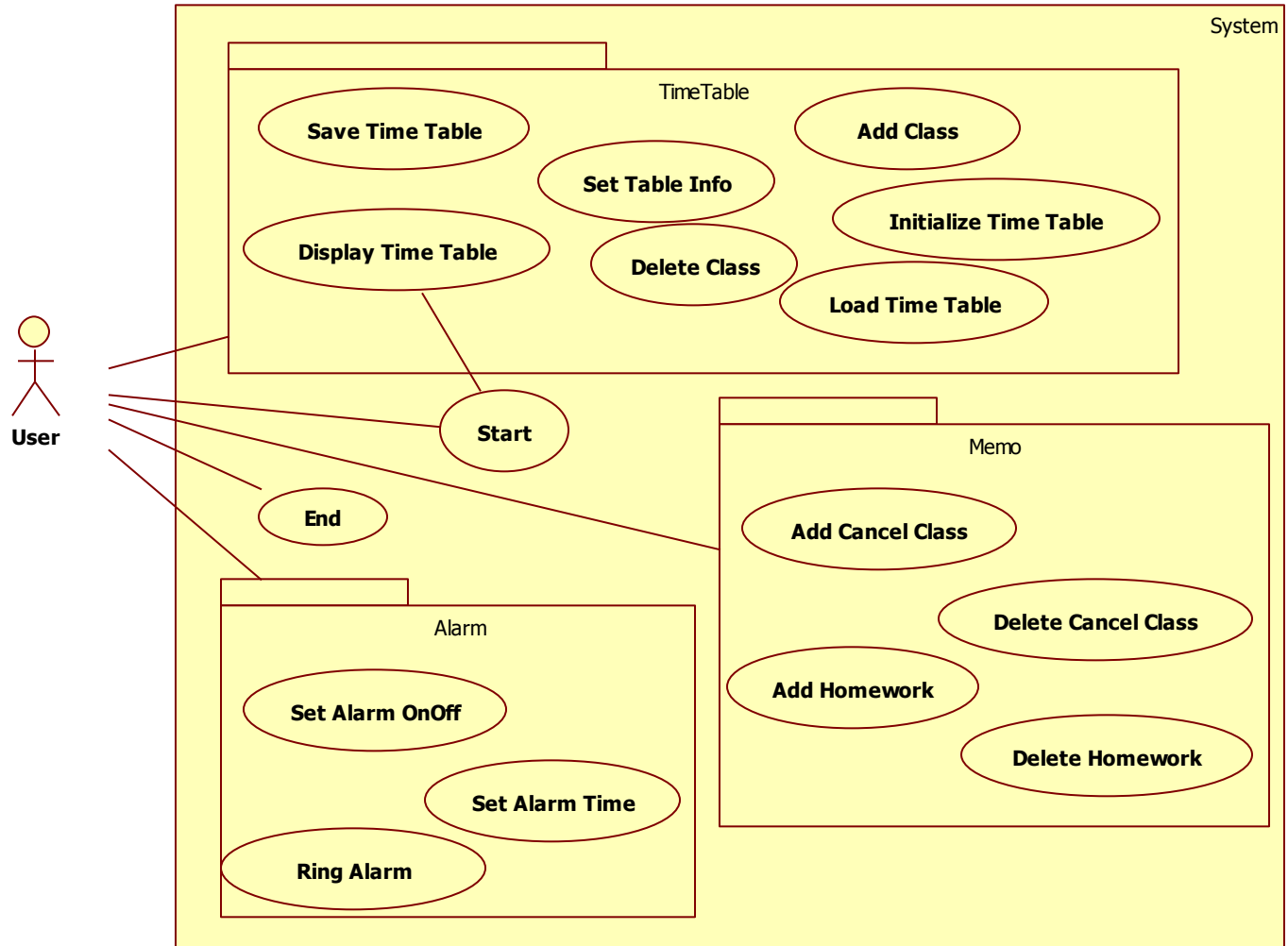
2. UI Storyboard

Main Title	메모 팝업 - 과제 Tab		
Writer	배보람	Write Day	2010.11.23
추가 Process			
삭제 Process			
Actor	사용자		
Description	<ul style="list-style-type: none"> ① Main 화면에서 등록된 수업을 Double Click 하면 메모 팝업이 나타난다. ② 과제 탭을 선택 한다. ③ 날짜, 내용을 필수 입력 한다. ④ ③의 필수 입력 여부를 체크하고 추가한다. ⑤ 등록된 내용을 조회 할 수 있고, 삭제할 탭을 선택할 수 있다. ⑥ ⑤에서 선택된 탭을 삭제한다. 		

3. Sequence Diagram

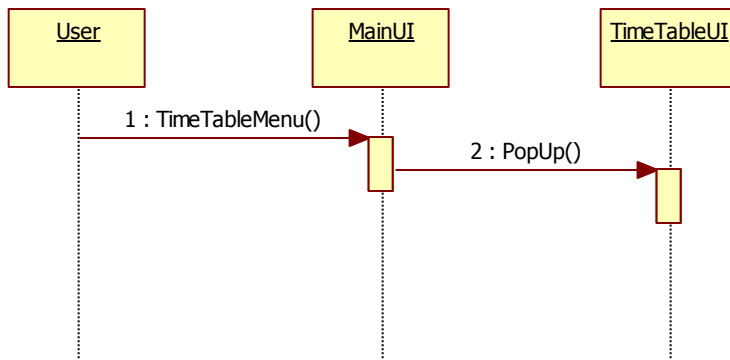


3. Sequence Diagram

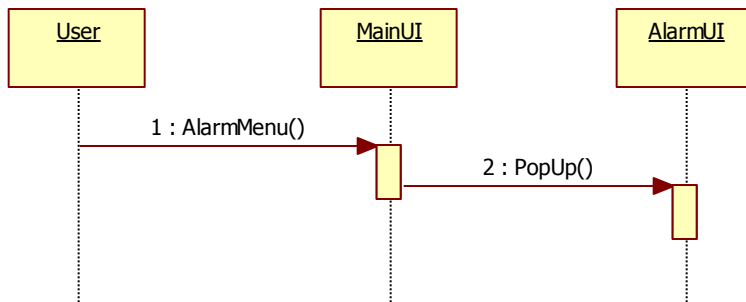


3. Sequence Diagram

(1) Call TimeTable Menu

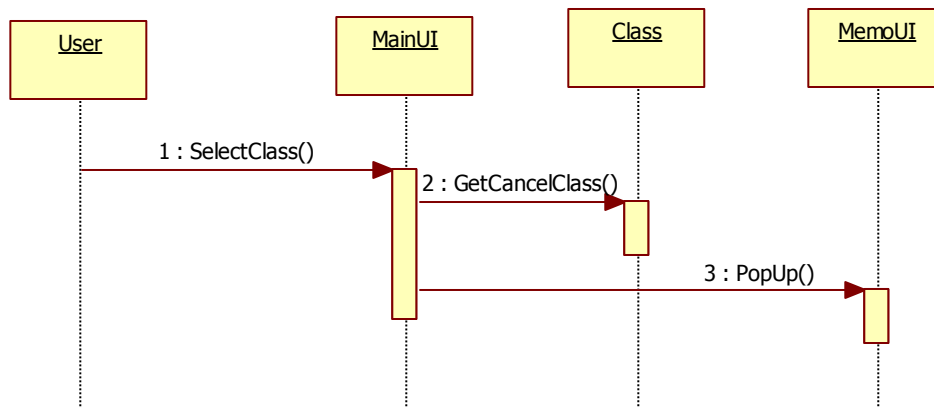


(2) Call Alarm Menu



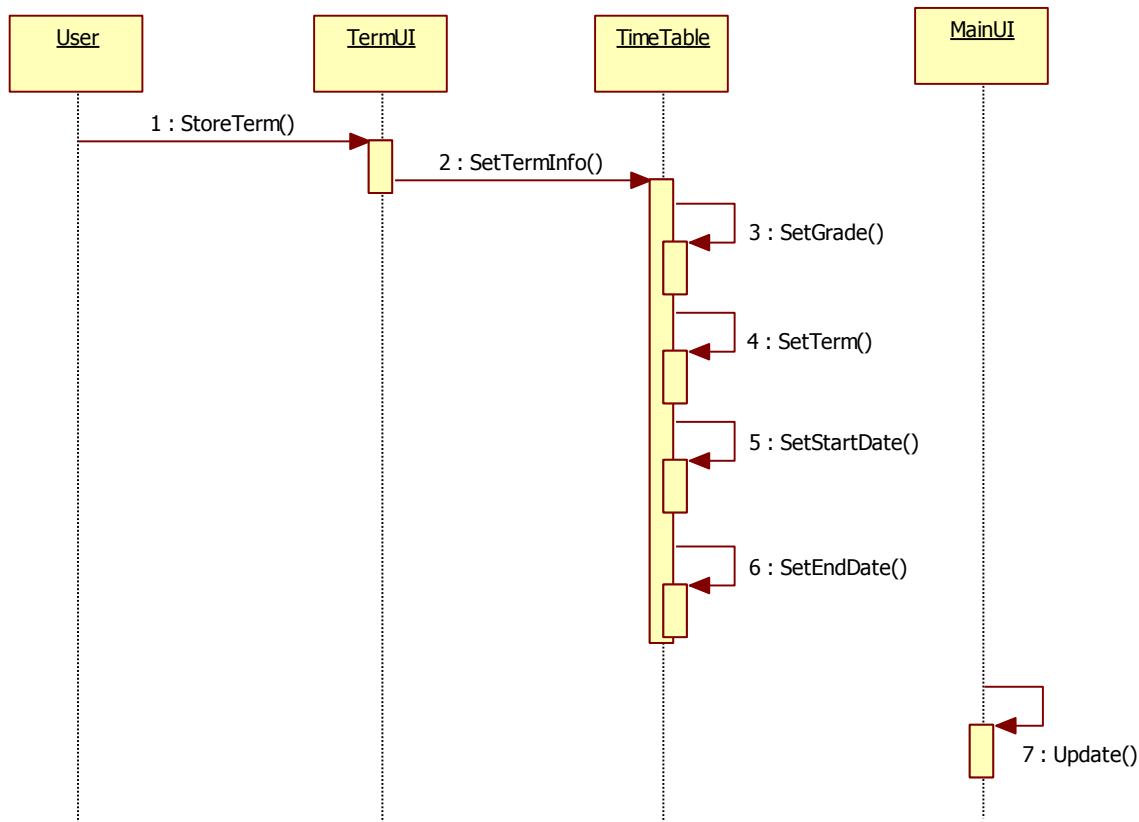
3. Sequence Diagram

(3) Call Memo Menu



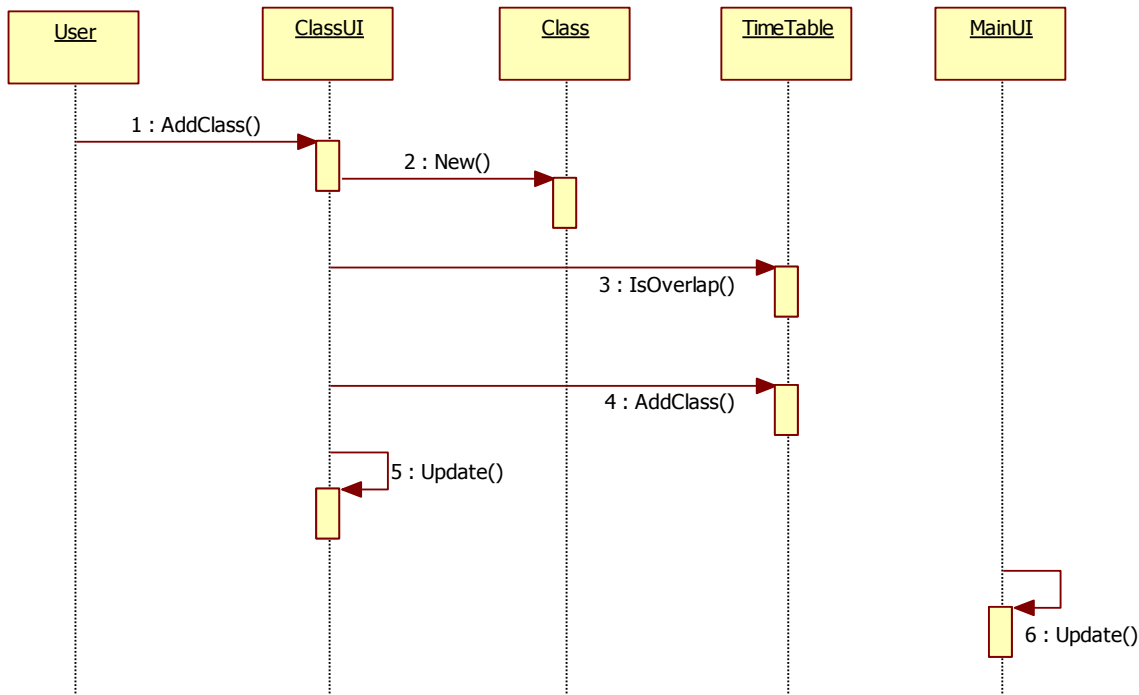
3. Sequence Diagram

(4) Set Term



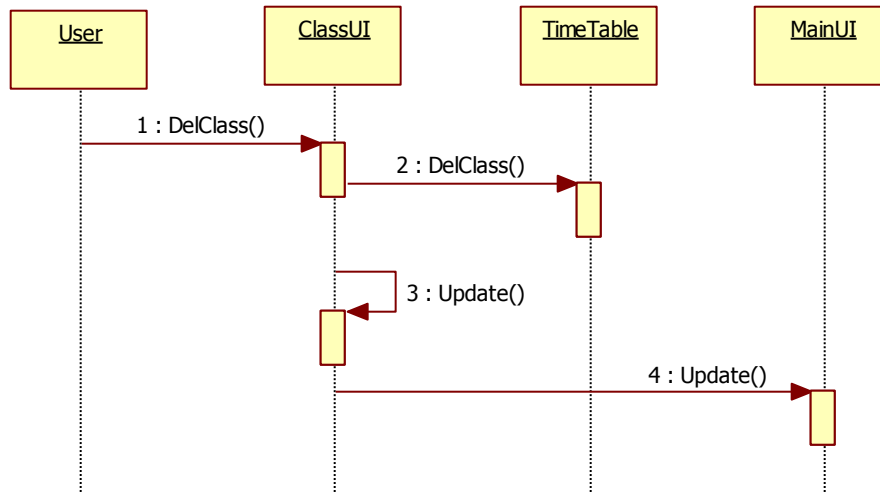
3. Sequence Diagram

(5) Add Class



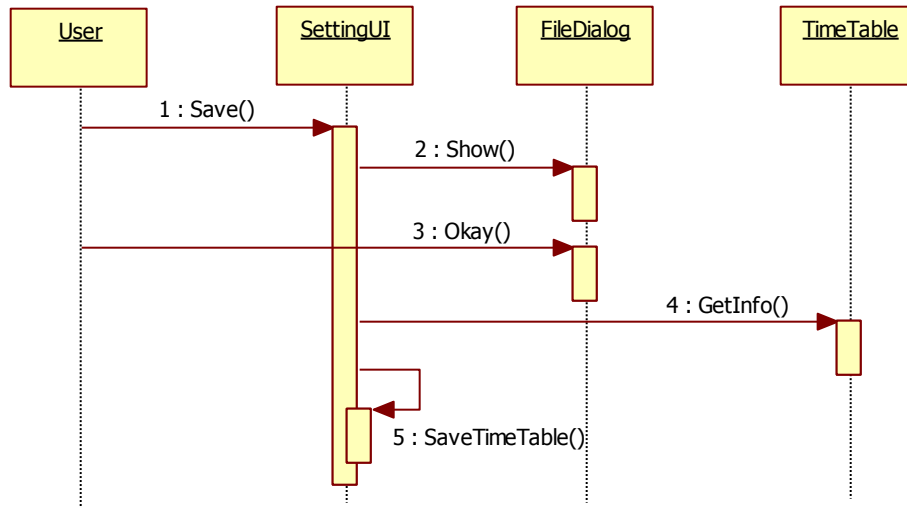
3. Sequence Diagram

(6) Del Class



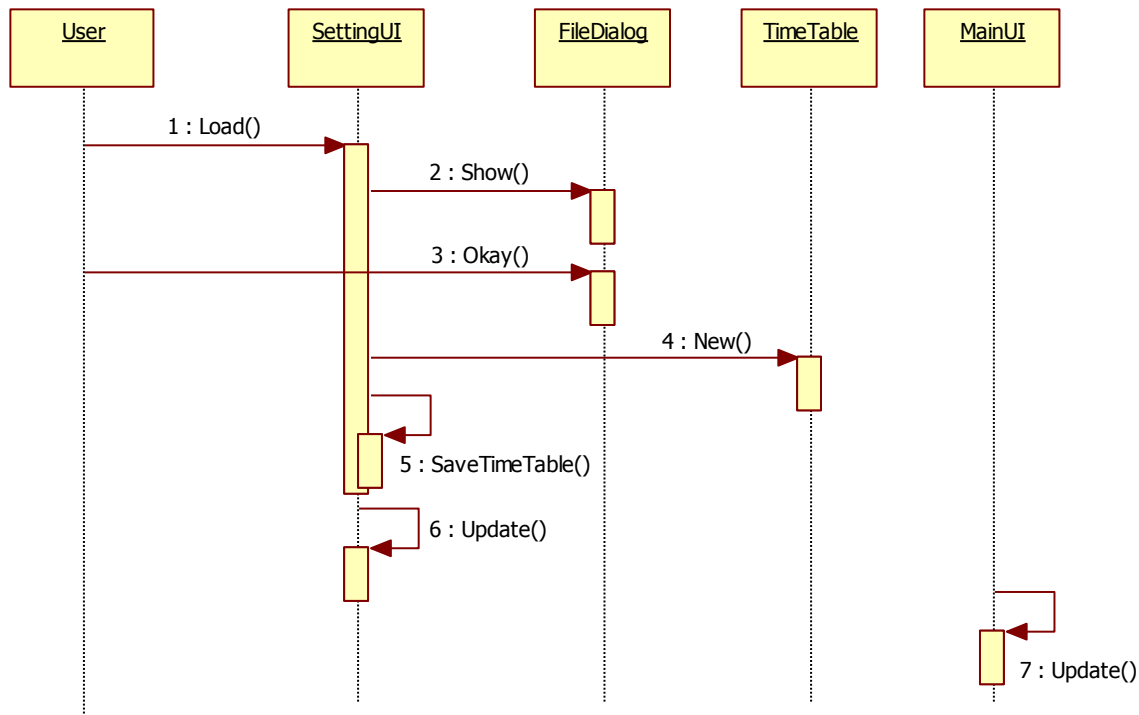
3. Sequence Diagram

(7) Save TimeTable



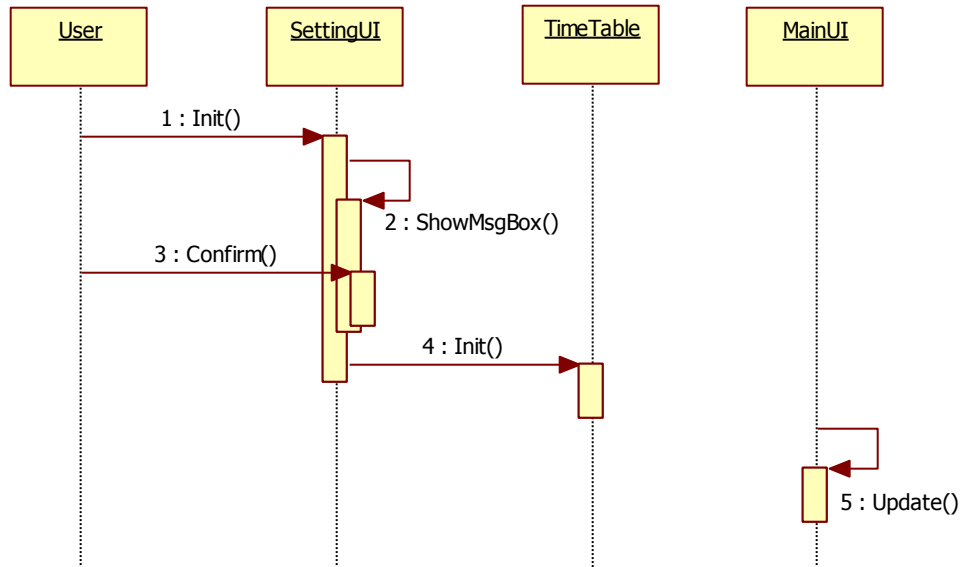
3. Sequence Diagram

(8) Load TimeTable



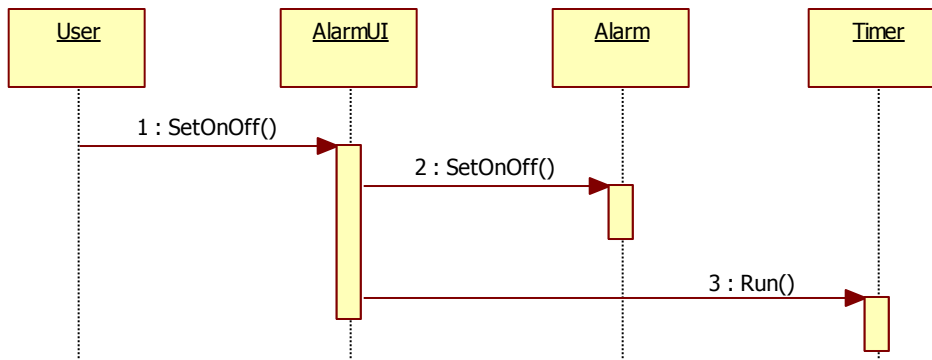
3. Sequence Diagram

(9) Init TimeTable

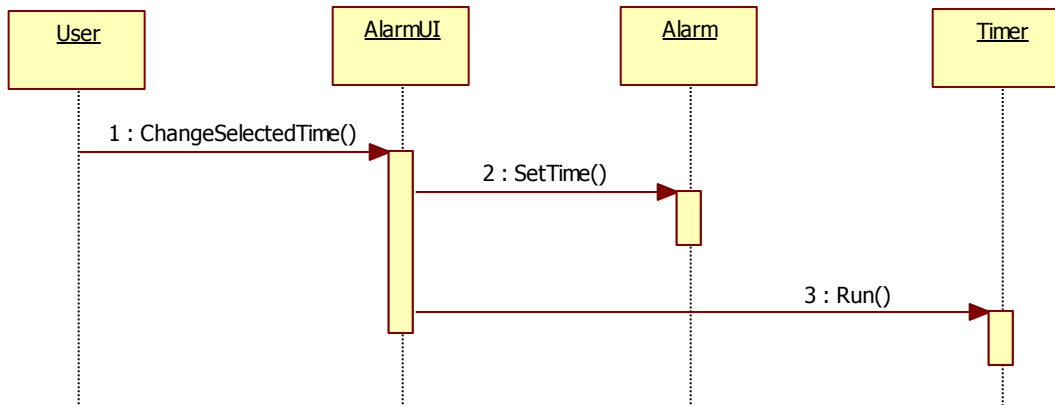


3. Sequence Diagram

(10) Set Alarm

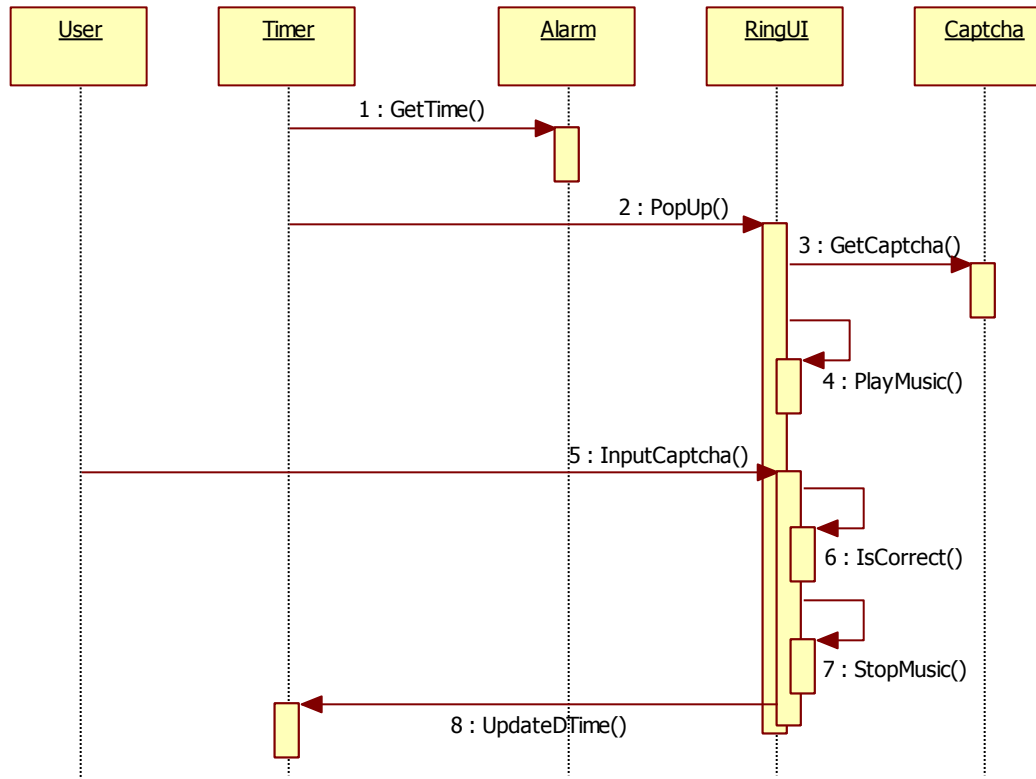


(11) Set Alarm Time



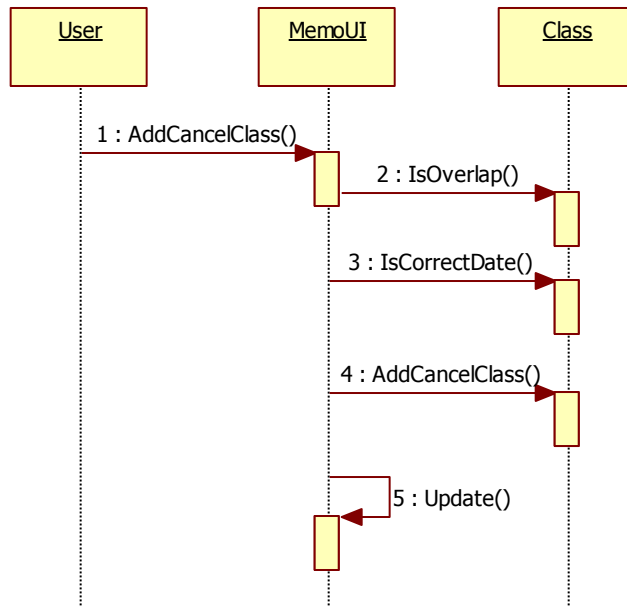
3. Sequence Diagram

(12) Ring Alarm



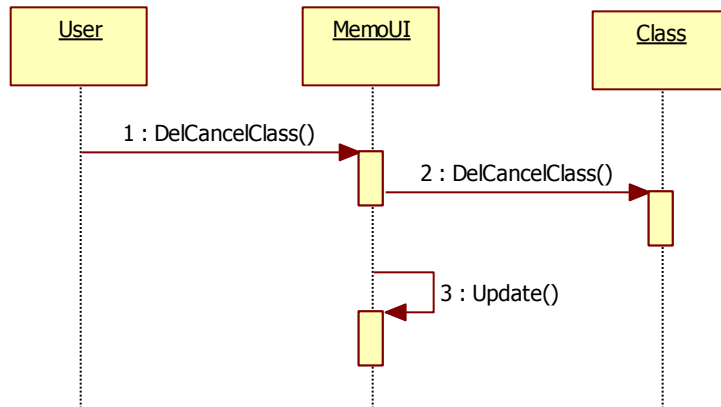
3. Sequence Diagram

(13) Add CancelClass



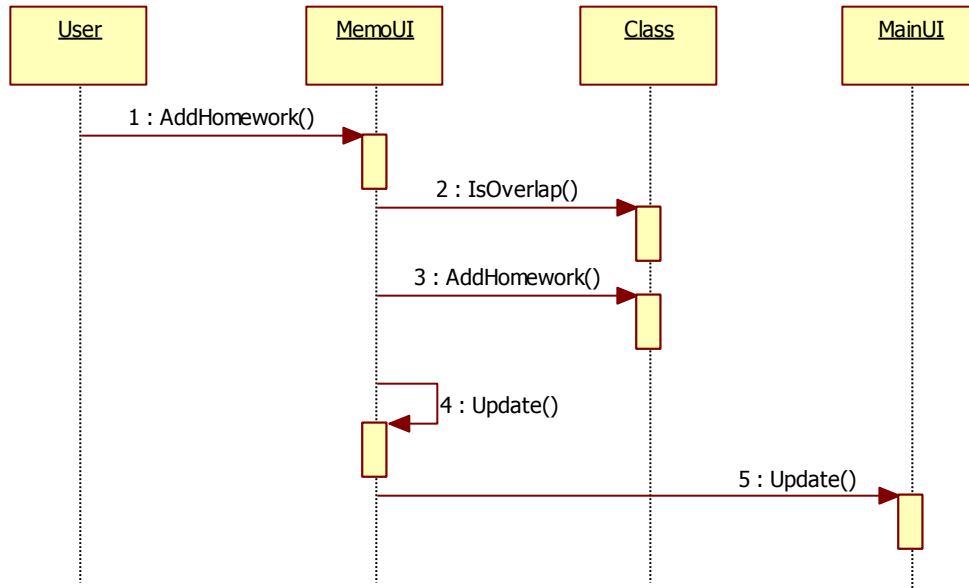
3. Sequence Diagram

(14) Del CancelClass



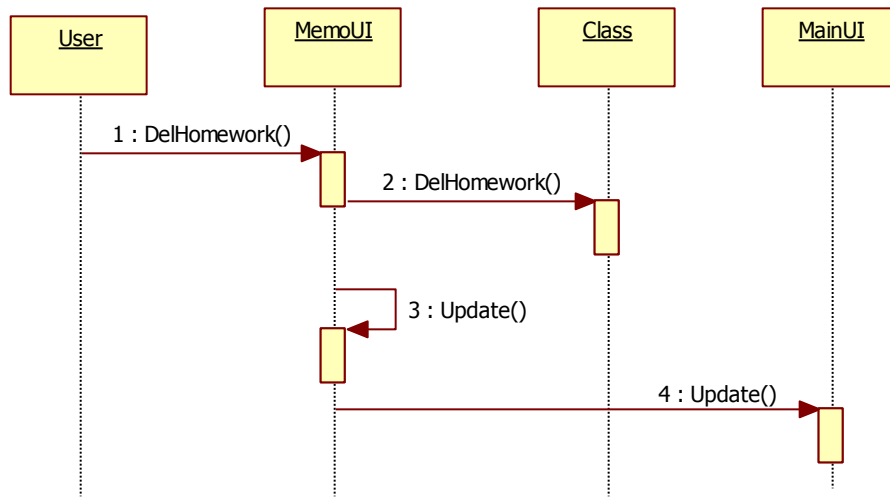
3. Sequence Diagram

(15) Add Homework



3. Sequence Diagram

(16) Del Homework



4. Design class Diagram

